

Mode d'emploi original
Banc de musculation

WB250



**Veillez suivre toutes les mesures de sécurité de ce manuel
d'utilisation pour garantir une utilisation sécurisée.**



Table des matières

- | | | | |
|----------|----------------------------------------------|----------|----------------------------------------------------|
| 1 | Introduction et consignes de sécurité | 5 | Données techniques |
| 2 | Contenu de la livraison | 6 | Élimination respectueuse de l'environnement |
| 3 | Rassemblement et exercices | 7 | Déclaration de conformité UE |
| 4 | Maintenance et entretien | | |



Merci!

Nous vous remercions d'avoir acheté notre produit. Veuillez lire attentivement les instructions d'utilisation avant d'utiliser le produit pour la première fois. Si vous donnez le produit à un tiers, ce manuel doit être remis avec le produit. Conservez le manuel d'instructions pour toute référence ultérieure. Les dessins de ce manuel peuvent ne pas correspondre aux objets physiques. Veuillez vous référer aux objets physiques.



Instructions de sécurité importantes

Votre sécurité est de la plus haute importance pour nous. Veuillez à lire ce manuel d'instructions avant d'essayer d'installer et d'utiliser l'appareil. Si vous n'êtes pas sûr de l'une des informations contenues dans ce livret, veuillez contacter le détaillant chez qui vous avez acheté votre appareil.

AVERTISSEMENT: Lisez toutes les instructions de sécurité et d'utilisation. Le non-respect des informations et des instructions de sécurité peut entraîner une électrocution, un incendie et/ou des blessures graves. Conservez toutes les instructions de sécurité et d'utilisation pour pouvoir les consulter ultérieurement.

N'utilisez PAS le produit avant d'avoir lu le manuel d'instructions. Assurez-vous d'avoir lu attentivement le manuel d'instructions et d'en comprendre le contenu avant de commencer l'installation. Les instructions sont dans l'intérêt de votre sécurité.

Avertissement Danger de suffocation ! Le matériau d'emballage est dangereux pour les enfants. Ne laissez jamais les enfants jouer avec le matériau d'emballage.



1

Instructions de sécurité importantes

Introduction

Ce manuel d'utilisation est destiné à vous familiariser avec l'installation, l'utilisation et l'entretien du produit. Pour installer l'appareil correctement et en toute sécurité, veuillez lire le manuel d'utilisation avant de commencer.


Veuillez lire attentivement les instructions suivantes et utiliser le produit en conséquence.

Veuillez conserver ce manuel et le remettre lorsque vous transférez le produit.

Ce résumé peut ne pas inclure tous les détails de toutes les variations et étapes envisagées. Veuillez nous contacter si vous avez besoin de plus d'informations et d'aide.

Explication des symboles

 **AVERTISSEMENT** : Ce symbole/mot de signalisation fait référence à un danger avec un degré de risque moyen qui, s'il n'est pas évité, peut entraîner la mort ou des blessures graves.

 **ATTENTION !** Ce symbole/mot de signalisation fait référence à un danger à faible risque qui, s'il n'est pas évité, peut entraîner des blessures mineures ou modérées.

Remarque ! Ce symbole/mot de signalisation met en garde contre d'éventuels dommages matériels.



Avertissement ! Lisez attentivement les instructions de sécurité. Le non-respect des consignes de sécurité peut entraîner une électrocution, un incendie et des blessures graves. **Conservez toutes les instructions de sécurité et les instructions pour l'avenir.**



Ce produit ne doit pas être jeté avec les déchets ménagers !



AVERTISSEMENT ! Cet appareil peut présenter des dangers s'il est utilisé de manière incorrecte ou non conforme à sa destination par des personnes n'ayant pas reçu d'instructions ! Notez que l'appareil n'est pas un jouet et qu'il ne doit pas être mis entre les mains d'enfants.

Risque de suffocation ! Ne laissez pas le matériel d'emballage sans surveillance. Il pourrait devenir un jouet dangereux pour les enfants.



Le marquage CE permet de reconnaître qu'un produit est conforme aux dispositions légales des normes européennes et peut donc être commercialisé au sein de la Communauté européenne.

1

Instructions de sécurité importantes

Consignes de sécurité

- Votre sécurité est la plus importante pour nous. Veuillez donc à lire le manuel d'utilisation avant d'installer et d'utiliser le produit. Si vous n'êtes pas sûr d'une information contenue dans ce manuel, veuillez contacter le revendeur auprès duquel vous avez acheté l'appareil.
- N'utilisez PAS le produit si vous n'avez pas encore lu le manuel d'utilisation.
- Assurez-vous d'avoir lu attentivement le manuel d'utilisation et d'en avoir compris le contenu avant de commencer l'installation.
- Les instructions sont dans l'intérêt de votre sécurité.

AVERTISSEMENT !

- Pour des raisons de sécurité, les mesures de protection suivantes sont importantes. Le fait de ne pas lire et de ne pas suivre ces instructions peut entraîner des blessures graves.
- Pour votre santé et votre sécurité, les personnes souffrant d'hypertension, de maladies cardiaques et d'autres maladies cardiovasculaires et cérébrovasculaires doivent éviter d'utiliser ce produit.
- Les personnes handicapées ne doivent pas utiliser l'appareil seules sans la supervision de spécialistes ou d'agents de santé.
- Nous vous recommandons de consulter votre médecin avant de vous lancer dans un nouvel exercice si vous avez subi une intervention chirurgicale récente, si vous êtes enceinte, si vous souffrez d'une blessure ou si vous avez des inquiétudes concernant votre santé ou votre niveau de forme physique que vous pensez qu'un exercice supplémentaire pourrait aggraver.
- Arrêtez immédiatement de faire de l'exercice si vous vous sentez étourdi ou essoufflé.
- Si vous ressentez des nausées, des douleurs, des malaises ou d'autres anomalies aiguës, veillez à arrêter l'exercice et à consulter votre médecin avant de reprendre l'exercice.
- Faites attention lorsque vous portez le produit car il peut être trop lourd pour vous. Vous pouvez avoir besoin d'un ami ou d'un membre de votre famille pour vous aider à déballer, assembler et déplacer le produit.
- Conservez les éléments de l'emballage hors de portée des enfants, en particulier des nourrissons et des jeunes enfants, car il existe un risque de suffocation.
- Assurez-vous que le produit est entièrement intact avant de l'utiliser ; en cas de dommage, cessez immédiatement de l'utiliser et contactez-nous.
- N'utilisez pas le produit à l'extérieur.
- Conservez tous les emballages et accessoires pour une utilisation ultérieure et rangez-les en toute sécurité, hors de portée des enfants et des animaux.

Remarque!

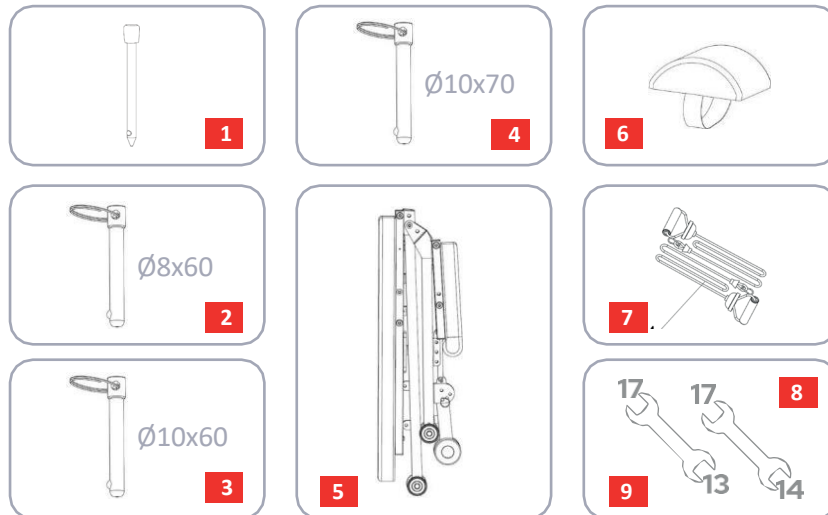
- Il est important de lire ces instructions avant d'assembler et d'utiliser l'équipement. Une utilisation sûre et efficace ne peut être obtenue que si l'équipement est assemblé, entretenu et utilisé correctement.
- Pour un usage domestique et intérieur uniquement. Ne convient pas à un usage commercial et ne peut être utilisé que conformément aux instructions de ce manuel. Ce produit ne doit pas être utilisé pour des exercices autres que des exercices avec haltères.
- Consultez votre médecin pour déterminer si vous êtes apte à utiliser cet équipement. Si vous prenez des médicaments pour votre rythme cardiaque, votre tension artérielle ou votre cholestérol, l'avis du médecin est très important.
- Réchauffez-vous avant de l'utiliser. N'utilisez pas cet appareil immédiatement après les repas.
- Augmentez progressivement la vitesse, l'intensité et la durée des exercices.
- Ce produit ne peut être utilisé que par une seule personne à la fois.
- Ce produit ne peut être utilisé que par des adultes.
- Utilisez ce produit uniquement sur des surfaces non cabossées ou endommagées par le poids de l'équipement.
- Avant l'utilisation, posez le produit sur un vieux chiffon ou un tapis d'entraînement pour éviter d'endommager le sol ou la moquette.
- Placez une serviette sur le banc avant l'utilisation pour éviter qu'il ne soit mouillé par la sueur.
- Tenez les enfants et les animaux domestiques à l'écart du produit.
- Pour votre sécurité, l'équipement doit disposer d'un espace libre d'au moins 1 mètre tout autour de lui, et ne pas être entouré d'objets pointus ou tranchants.
- Portez des vêtements et des chaussures adaptés lorsque vous utilisez le produit. Ne portez pas de vêtements amples ni de bijoux pour éviter de vous coincer.
- La capacité de charge statique maximale du produit est de 200 kg (440 lb). Cela inclut le poids de l'utilisateur et le jeu d'haltères utilisé. Ne dépassez pas sa limite de poids.
- Cet équipement est uniquement destiné à l'entraînement avec haltères, ne l'utilisez pas comme un banc de musculation olympique.
- Restez en équilibre et asseyez-vous sur la partie centrale du banc ; ne vous asseyez pas sur le bord du banc.
- Les broches de fixation rapide doivent être installées sur le produit en suivant strictement les instructions.
- Ne modifiez pas le design ou la fonction du produit.
- N'utilisez pas d'accessoires qui ne sont pas recommandés par nous.
- N'utilisez pas le produit s'il ne fonctionne pas correctement ou s'il est endommagé. Consultez notre centre de service.
- N'insérez pas d'objets, de mains ou de pieds dans les ouvertures, et n'exposez pas vos mains, vos bras ou vos pieds au mécanisme d'entraînement ou à toute autre partie potentiellement mobile du produit.
- Ce produit n'est pas adapté à un usage médical.



2

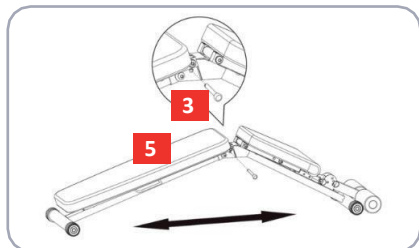
Contenu de la livraison

1x Corps principal / 1x Corde élastique / 5x Goupille d'étanchéité / 1 x Manuel



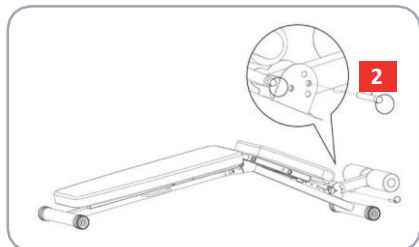
Nr.	Bezeichnung
1	Goupille(1x)
2 & 3	Goupille Ø8x60 (1x) & Ø10x60 (1x)
4	Goupille Ø10x70(2x)
5	Corps principale(1x)
6	Repose-cou(1)
7	Corde (1x)
8 & 9	Clé 13/17 (1x)& 14/17 (1x)

Rassemblement et exercices

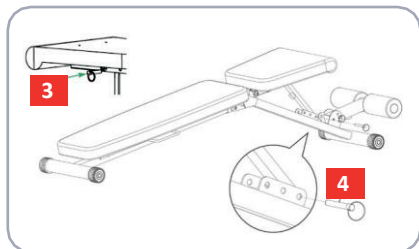


Étape 1 : Retirez la goupille d'étanchéité (3).

Étape 2 : Dépliez la machine. Puis insérez la goupille d'étanchéité (5) pour fixer le cadre principal.

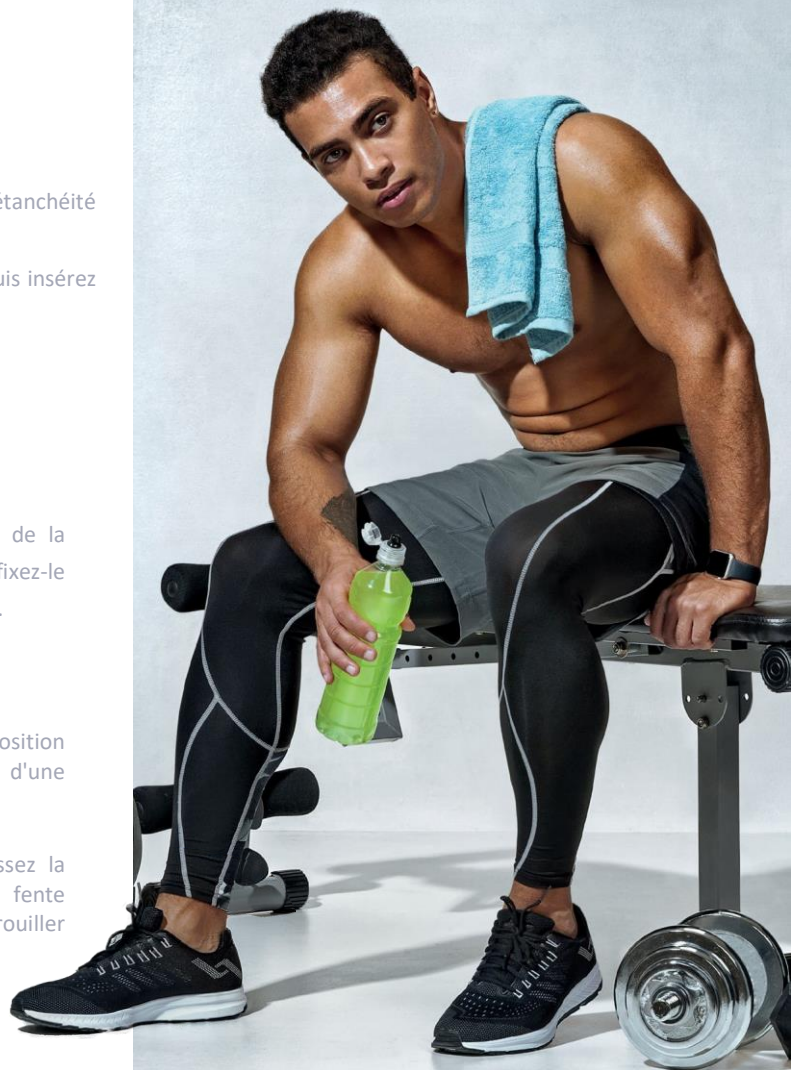


Étape 3 : Ajustez le maintien de la jambe à la position désirée et fixez-le avec la goupille d'étanchéité (2).



Étape 4 : Réglez le siège à la position souhaitée et fixez-le à l'aide d'une goupille d'étanchéité (4).

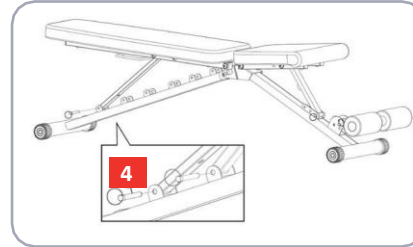
Afin de ne pas la perdre, glissez la goupille élastique (3) dans sa fente sous le siège ; elle servira à verrouiller le banc lorsqu'il sera plié.



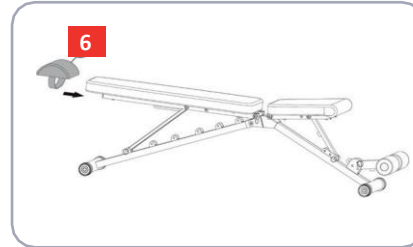


3

Rassemblement et exercices



Étape 5 : Ajustez votre coussin dorsal. Fixez-le ensuite avec une goupille de sécurité (4).



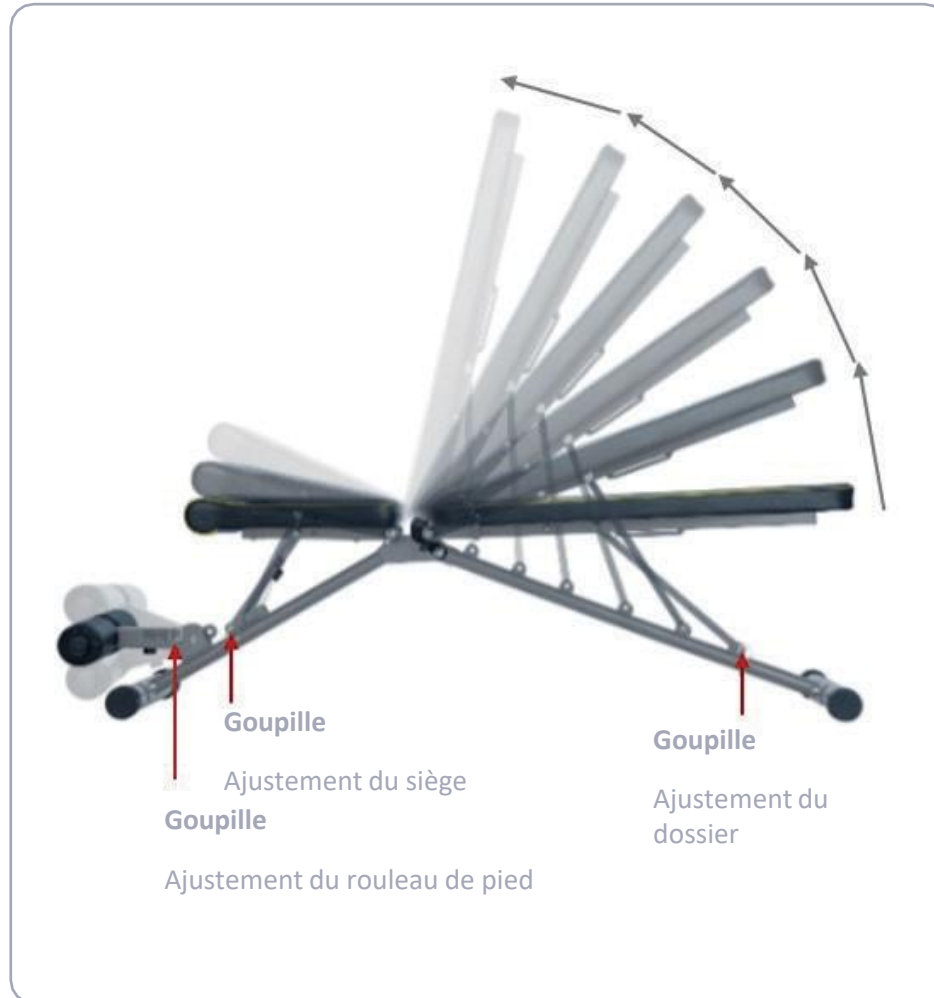
Étape 6 : Faites glisser l'appuie-tête (6) sur le coussin du dossier.



Étape 7 : Fixez la corde élastique (7). Comme indiqué sur la figure.

AJUSTEMENTS

Dossier réglable sur 6 niveaux d'inclinaison, roulettes de blocage des pieds et siège réglable sur 3 positions pour répondre aux besoins de différents utilisateurs.



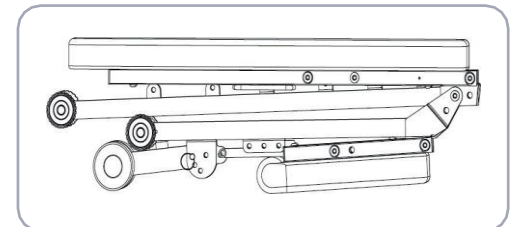
PLIAGE DU BANC

L'outil peut être plié pour être rangé dans un petit espace lorsqu'il n'est pas utilisé.

Pour fermer le banc, retirez la grande goupille de verrouillage et les goupilles à ressort, et pliez le banc comme sur la photo.

Positionnez le support métallique sous le siège de façon à ce que le trou à l'extrémité soit aligné avec le trou sous le dossier, et fixez le banc à l'aide de la goupille élastique (3).

Lors de l'ouverture et de la fermeture, veillez à ne pas vous pincer les mains ou d'autres parties du corps dans le produit. Assurez-vous que la goupille à ressort est fermement engagée avant de déplacer le banc ; tenez les enfants et les animaux éloignés de l'outil lorsqu'il est plié.





Instructions d'exercice

L'utilisation de ce produit peut vous apporter de nombreux avantages. Il peut améliorer votre forme physique, renforcer vos muscles, contrôler l'absorption de calories et vous aider à obtenir l'effet global de tonification de votre corps.



Phase d'échauffement

Cette phase permet non seulement de stimuler la circulation et d'échauffer les muscles, mais aussi de réduire le risque de crampes et de claquages. Il est conseillé de faire quelques exercices d'étirement comme le montre l'image. La tension musculaire pendant chaque étirement doit être maintenue pendant environ 30 secondes. Étirez vos muscles lentement, sans secousses ni mouvements brusques. En cas de douleur, arrêtez immédiatement les étirements.



Phase de refroidissement

L'utilisation de ce produit peut vous apporter de nombreux avantages. Il peut améliorer votre forme physique, renforcer vos muscles, contrôler l'absorption de calories et vous aider à obtenir l'effet global de tonification de votre corps.

Instructions d'exercice

Le banc de musculation est équipé d'haltères à résistance élastique, idéales pour réaliser des exercices de tonification musculaire ; le banc offre également le support idéal pour ceux qui souhaitent utiliser des haltères traditionnels et utiliser des charges différenciées pour les exercices de renforcement. La charge, le nombre de répétitions et le nombre de séries dépendent de l'objectif que vous souhaitez atteindre avec votre entraînement. La charge est calculée sur la base d'un pourcentage du maximum,

c'est-à-dire le nombre maximal de kilogrammes avec lequel vous pouvez effectuer une répétition d'un certain exercice. Pour un entraînement de tonification ou une remise en forme générale, nous recommandons de faire jusqu'à 2 séries de 10 à 15 répétitions avec une charge légère (environ 60% du maximum) ; en augmentant le nombre de répétitions et de séries, tout en gardant la même charge, on peut entraîner l'endurance musculaire. Pour augmenter la masse musculaire, nous recommandons 4/5 séries de 8/10 répétitions avec une charge lourde (environ 80% du maximum) ; dans ce type d'entraînement, il est essentiel de maîtriser les techniques d'exécution des exercices afin d'éviter les blessures. Entre chaque série, il faut toujours prévoir une période de récupération d'environ une minute. S'agissant d'indications générales, nous vous recommandons de toujours consulter un médecin avant de commencer un programme d'entraînement.

**Relevés
avant**



**Relevés
au-dessus
tête**



**Exercice
abdominaux**



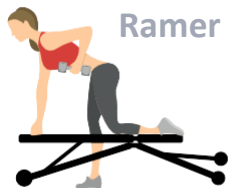
**Biceps
Curl
assis**



**Presse à
haltères
inclinée**



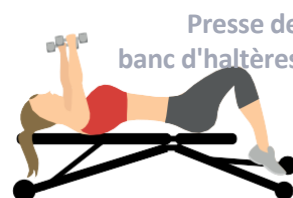
**Ramer a un
bras**



**Biceps Curl
debout**



**Presse de
banc d'haltères**



Refroidissement après l'entraînement



1 Étirement des épaules



2 Étirement du triceps



3
Étirement de
la jambe en
extension



4
Étirement
au-dessus
de la tête



5
Étirement
de la
poitrine

**6 Flexion avant****7 Toucher les orteils****8 Position enfant****9 Étirement du quadriceps****10 Le cobra****11 Pince à cuisses**



4

Maintenance et entretien

- Conservez le produit dans un endroit sec, ne le nettoyez pas à l'eau.
- Il est conseillé de placer une serviette sur la surface pour éviter qu'elle ne soit mouillée par la sueur.
- Assurez-vous de serrer toutes les pièces avant de l'utiliser pour des raisons de sécurité.
- N'utilisez jamais de réactif chimique pour nettoyer l'équipement.
- Nettoyez le produit avec un chiffon propre et sec après chaque utilisation.
- Nettoyez le produit avec un chiffon propre et un détergent doux après chaque utilisation, chaque semaine.
- Vérifiez régulièrement le produit s'il y a des pièces fissurées ou pliées sur l'équipement ; si c'est le cas, arrêtez d'utiliser le produit et contactez immédiatement notre service clientèle.

5

Données techniques

Parametre	Valeur
Modele	WB250
Support Dimensions	126 cm
Capacité de charge	250 kg
Dimensions de la structure	143 x 37 x 110 cm
Poids	14 kg

Dans le cadre de l'amélioration des produits, nous nous réservons le droit de procéder à des modifications techniques et visuelles de l'article.

Élimination respectueuse de l'environnement

⚠ Avertissement Risque d'étouffement ! Les matériaux d'emballage sont dangereux pour les enfants. Ne laissez jamais les enfants jouer avec du matériel d'emballage.

1. Élimination et emballage

L'emballage de votre appareil est composé de matériaux nécessaires pour garantir une protection efficace pendant le transport. Ces matériaux sont entièrement recyclables et réduisent ainsi l'impact sur l'environnement. Déposez l'emballage dans un conteneur pour matériaux recyclables.

2. Élimination des appareils usagés

Les appareils usagés doivent être éliminés conformément aux directives et aux dispositions de l'élimination des déchets locale. Renseignez-vous auprès de votre administration locale pour

connaître l'adresse du centre de recyclage le plus proche et déposez-y votre appareil.



4

Déclaration den conformité UE



Nous,

KM-Fit by Canbolat Vertriebsgesellschaft mbH, Gneisenaustraße 10-11, 97074 Würzburg, Germany,

déclarons par la présente que l'appareil décrit ci-après, de par sa conception et son type de construction ainsi que dans la version que nous avons mise en circulation, est conforme aux exigences fondamentales en matière de sécurité et de santé des directives de l'UE applicables en la matière.

Nom du produit: **Banc de musculation**

No. du modele: **WB250**

No. du produit: **4252023106054**

Les essais sont effectués sur la base des normes harmonisées suivantes :

EN ISO 20957-1: 2013

EN ISO 20957-4: 2016

Autres normes et spécifications
techniques appliquées :

Lieu et date : Würzburg, 22.07.2022

Signature:

Dipl.-Inform. (Univ.)

Korhan Canbolat, Managing Director

Si l'appareil est modifié sans notre accord, la présente déclaration de conformité perd sa validité.

Contactez-nous !

Tel.: +33(0) 971 076 016

Mail: info@km-fit.fr

Siège de société: KM-Fit • Gneisenaustraße 10-11 • 97074 Würzburg

L'adresse de retour figure dans l'impressum :
<https://www.km-fit.fr>

Numéro d'identification de TVA : DE 263752326

Le tribunal de l'inscription au registre du commerce est Würzburg, HRB 10082

N° Inscr. DEEE. DE 61617071



km-fit.com